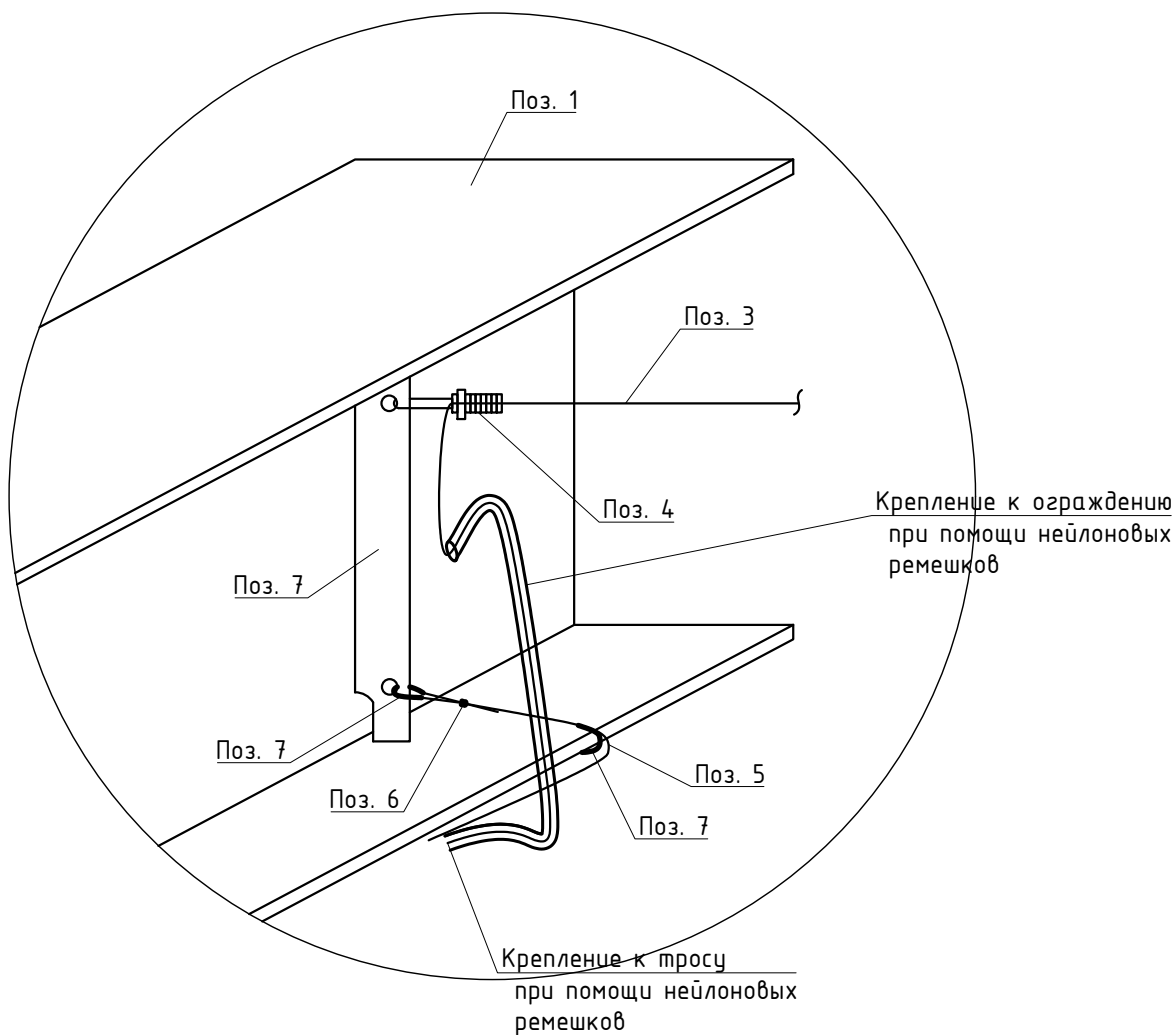
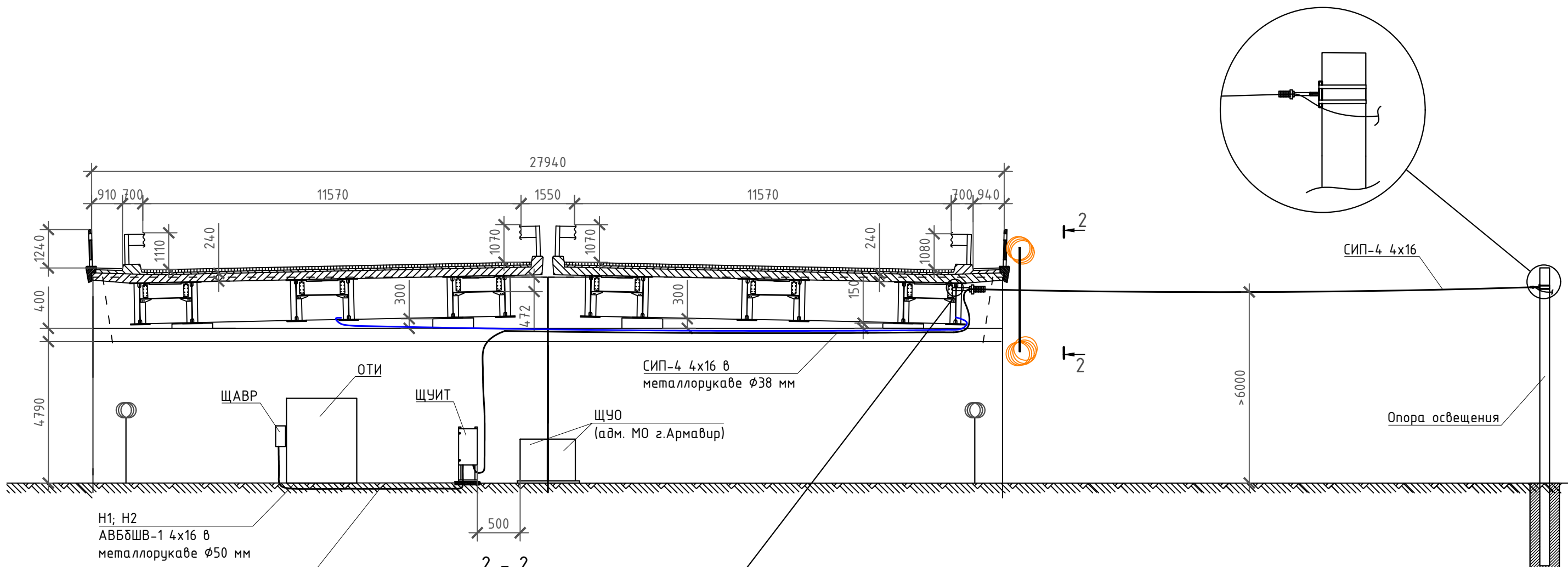


Узел А



№, п/п	Наименование	Примечание
1	Металлическая двутавровая несущая конструкция моста	
2	Ребро усиления с отверстиями	
3	ВЛИ-0,4 кВ, СИП-2 4x16 мм ²	
4	Анкерный зажим, РА 1500	
5	Стальной трос, d=6 мм	
6	Зажим для троса	
7	Коуш	

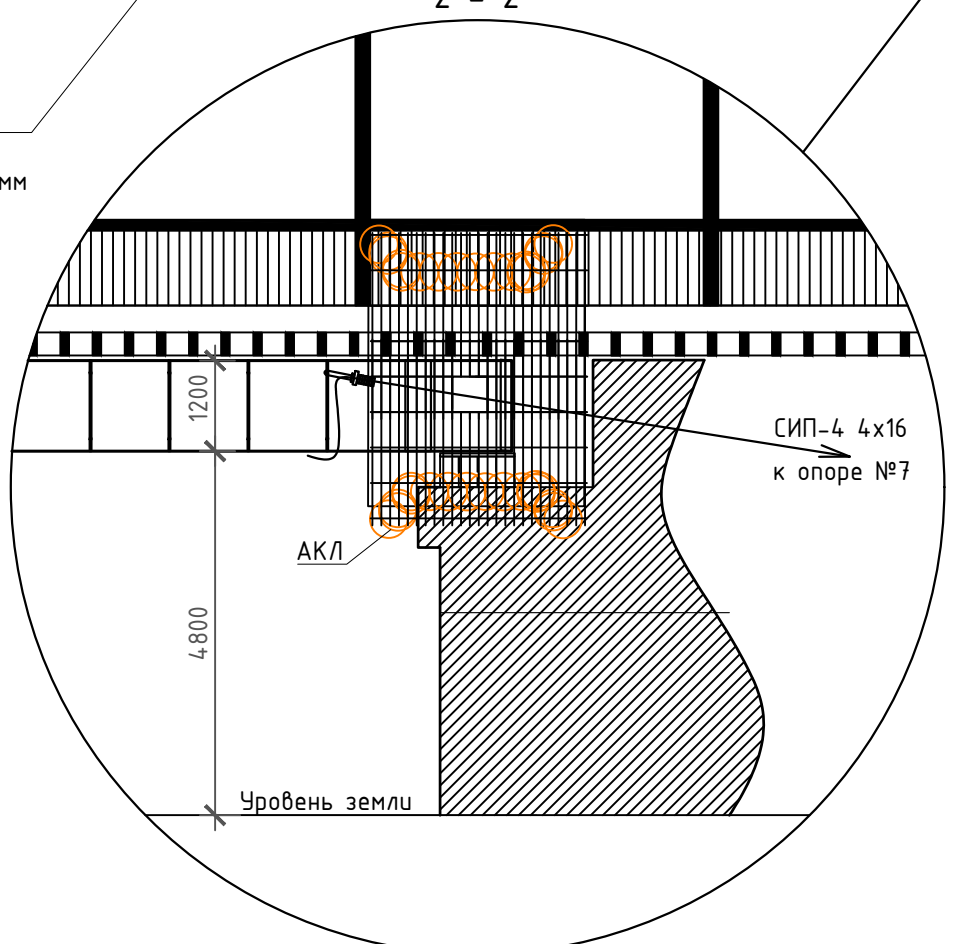
Взам.инв. N		49.1-2016-ЭС									
		Шкаф электрический распределительный систем обеспечения транспортной безопасности путепровода через автомобильную дорогу км 160+950 автомобильной дороги М-29 "Кавказ" из Краснодара (от Павловской) через Грозный, Махачкалу до границы с Азербайджанской Республикой (на Баку)									
Подпись и дата											
Инв. N подл.		Изм.	Колуч	Лист	Индок	Подп.	Дата	Электроснабжение	Стадия	Лист	Листов
		Разраб.	Каминник			<i>[Signature]</i>	08.16		Р	8	
		Проверил	Болгов			<i>[Signature]</i>	08.16	 ООО «Цетрино»			
		Н.контр	Болгов			<i>[Signature]</i>	08.16				
	ГИП	Ларин			<i>[Signature]</i>	08.16	Узел А				
	Утвердил	Болгов			<i>[Signature]</i>	08.16					




Н1; Н2
АВБШВ-1 4x16 в
металлорукаве ø50 мм

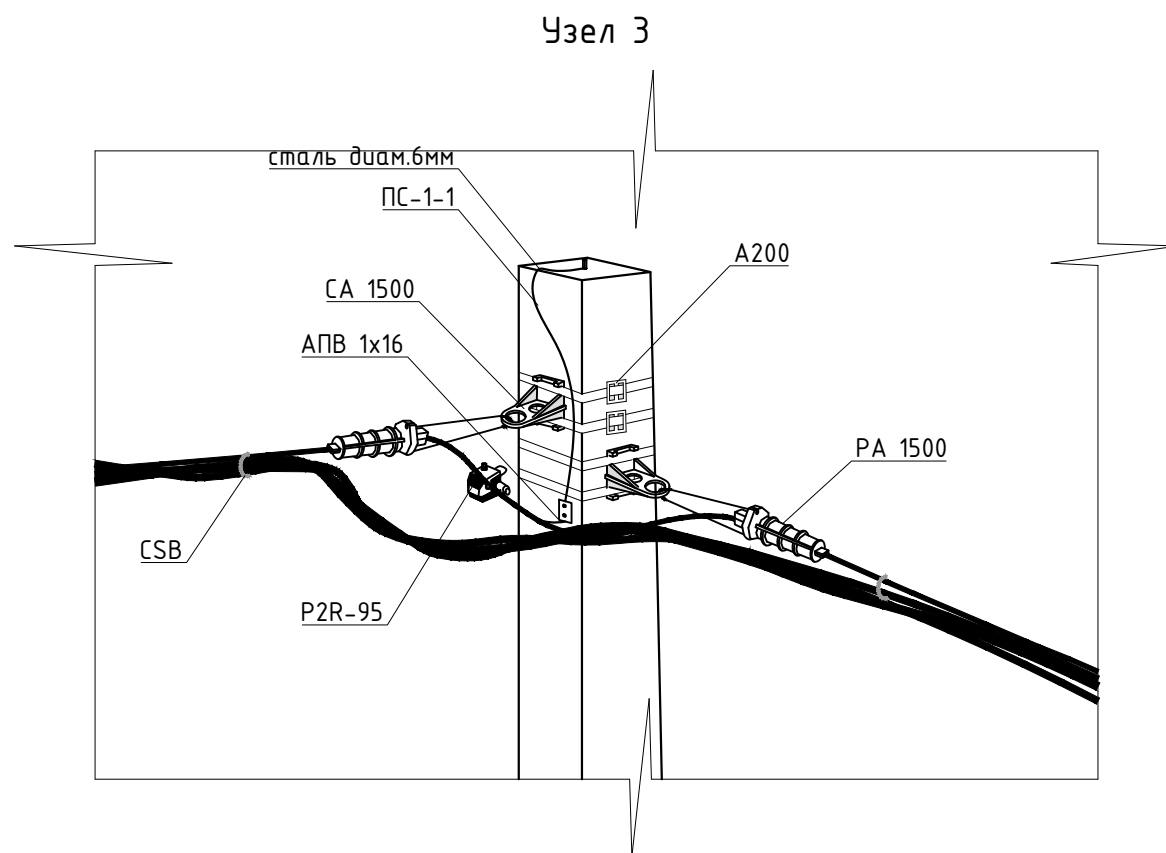
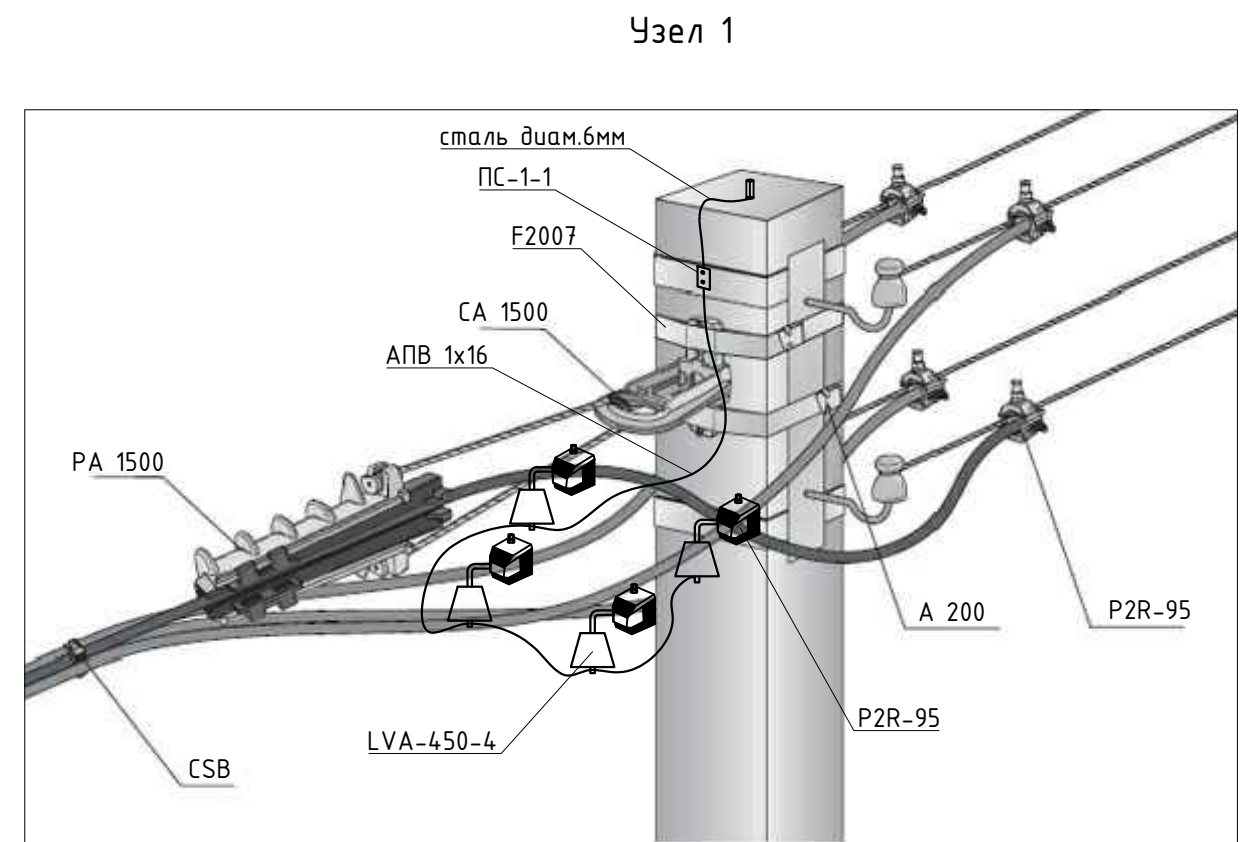
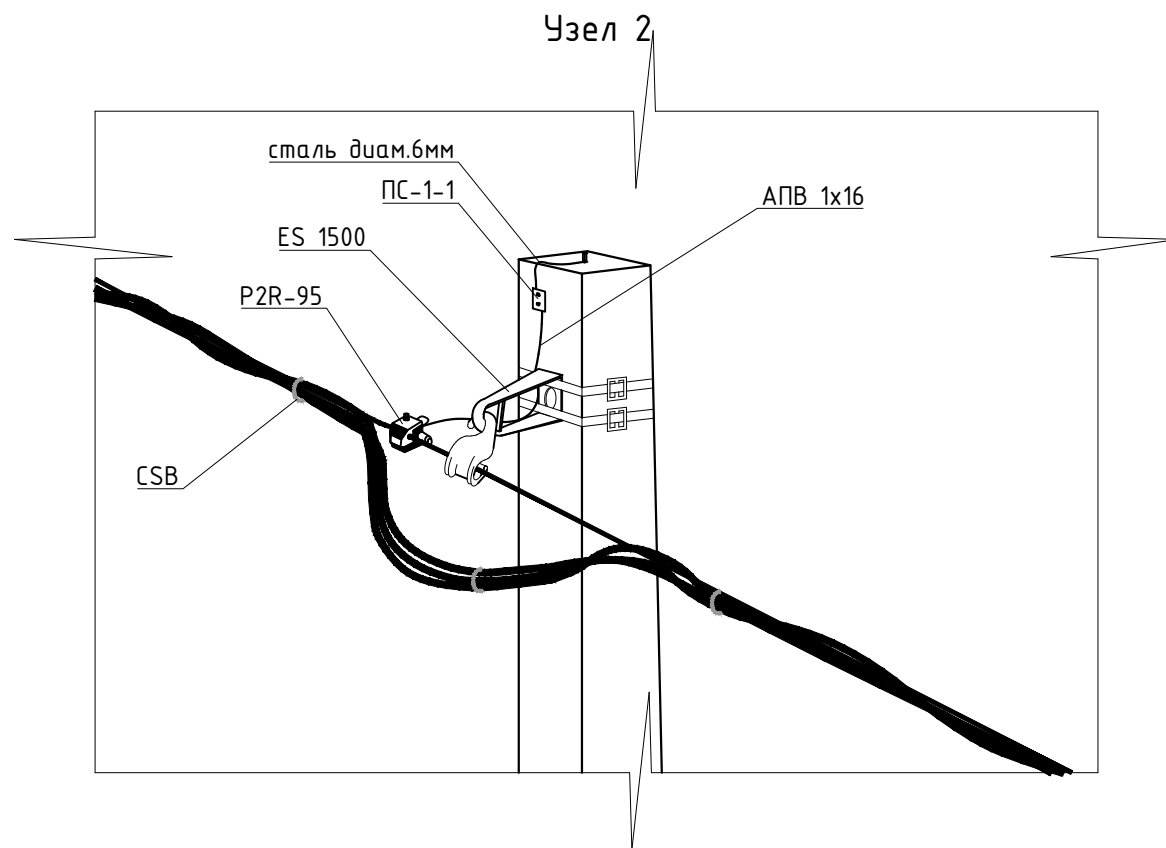
НК1
КВВГ-4x1,5 в
металлорукаве ø25 мм

2 - 2




Инв. N подл.	
Подпись и дата	
Взам.инв. N	

						49.1-2016-ЭС			
						Шкаф электрический распределительный систем обеспечения транспортной безопасности путепровода через автомобильную дорогу км 160+950 автомобильной дороги М-29 "Кавказ" из Краснодара (от Павловской) через Грозный, Махачкалу до границы с Азербайджанской Республикой (на Баку)			
Изм.	Колуч	Лист	Идок	Подп.	Дата	Электроснабжение	Стадия	Лист	Листов
Разраб.	Каминник			<i>[Signature]</i>	08.16		Р	7	
Проверил	Болгов			<i>[Signature]</i>	08.16				
Н.контр	Болгов			<i>[Signature]</i>	08.16				
ГИП	Ларин			<i>[Signature]</i>	08.16	Крепление ВЛИ-0,4 по конструкции моста	 ООО «Цетрино»		
Утвердил	Болгов			<i>[Signature]</i>	08.16				



Инв. N подл. Подпись и дата Взам.инв. N

						49.1-2016-ЭС			
						Шкаф электрический распределительный систем обеспечения транспортной безопасности путепровода через автомобильную дорогу км 160+950 автомобильной дороги М-29 "Кавказ" из Краснодар (от Павловской) через Грозный, Махачкалу до границы с Азербайджанской Республикой (на Баку)			
Изм.	Колуч	Лист	Идок	Подп.	Дата	Электроснабжение	Стадия	Лист	Листов
Разраб.		Каминник		<i>[Signature]</i>	08.16		Р	10	
Проверил		Болгов		<i>[Signature]</i>	08.16				
Н.контр		Болгов		<i>[Signature]</i>	08.16				
ГИП		Ларин		<i>[Signature]</i>	08.16	Типовые узлы крепления ВЛИ-0,4кВ			
Утвердил		Болгов		<i>[Signature]</i>	08.16				 ООО «Цетрино»